

K2-APA **auto position alignment**

SPECIFICATION

Detailed specification consultation required

070-4571-1900 (Technical sales team)

K2LASER

K2LASER K2LASER K2LASER K2LASER K2LASER K2LASER K2LASER K2LASER K2LASER K2LASER

K2LASER K2LASER K2LASER K2LASER K2LASER K2LASER K2LASER K2LASER K2LASER K2LASER

K2LASER **K2LASER system** K2LASER K2LASER K2LASER K2LASER K2LASER K2LASER K2LASER K2LASER K2LASER

K2LASER **K2-APA** K2LASER K2LASER K2LASER K2LASER K2LASER K2LASER K2LASER K2LASER K2LASER

K2LASER K2LASER K2LASER K2LASER K2LASER K2LASER K2LASER K2LASER K2LASER K2LASER

K2LASER SYSTEM" K2-STITCH/APA 는 국내 기술로 K2LASER가 독자적으로 개발하였으며, Vision 을 사용하여
미크론 단위의 고정도 영상 취득이 가능하고, 정밀한 용접을 지원합니다. 또한, 프로그램 사용이 간단하고, 자동화 장비에 적용이 용이하며,
하드웨어 외형 구성은 견고하고 심플한 장점을 가지고 있습니다.

K2LASER K2LASER K2LASER K2LASER K2LASER K2LASER K2LASER K2LASER K2LASER K2LASER

Made in K2LASER

K2LASER K2LASER K2LASER K2LASER K2LASER K2LASER K2LASER K2LASER K2LASER K2LASER

Made in KOREA

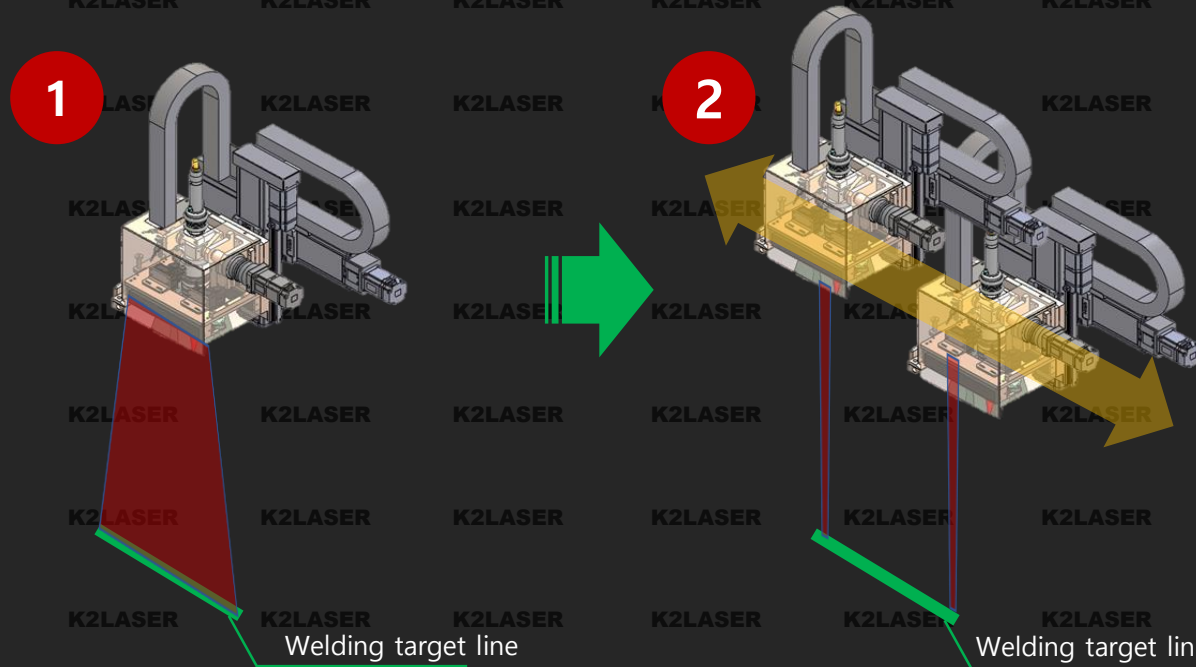
K2LASER K2LASER K2LASER K2LASER K2LASER K2LASER K2LASER K2LASER K2LASER K2LASER

K2LASER K2LASER K2LASER K2LASER K2LASER K2LASER K2LASER K2LASER K2LASER K2LASER

2. What is K2-APA ?

Vision 을 활용하여, 용접 위치를 실시간으로 티칭하여, 자동 용접하는 시스템
APA=auto position alignment

*Scanner type / Gun head type 적용 가능

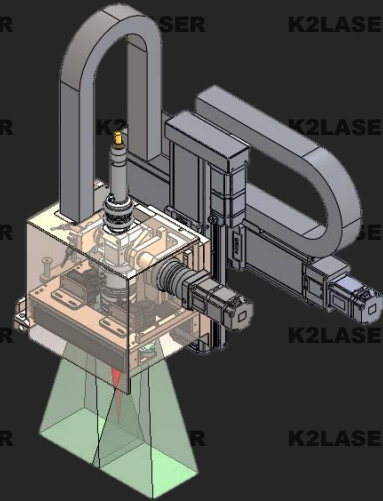


[용접 위치를 좌표를 비전으로 확인]

[모션을 이용하여 정밀한 용접 진행]

2. K2-Stitch/APA 구성품

K2-STITCH는 자동화 장비에 특성화 되어 있으며, PLC, MES 등 고객이 요청하는 어떠한 자동화 장비에도 부착/연동이 자유롭습니다.



[APA laser module (gun type)]



[Stitch control box system]

➤ K2 Stitch laser module의 하드웨어는 K2LASER에서 직접 설계/조립 출고 합니다.